

Openingswijze

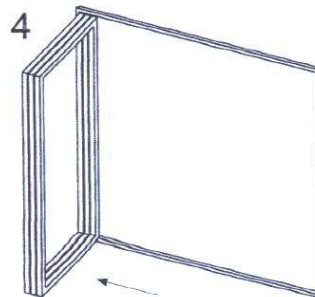
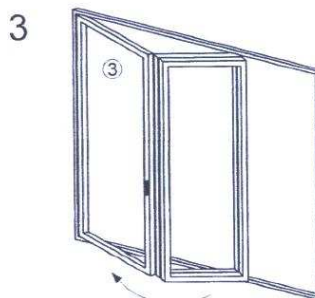
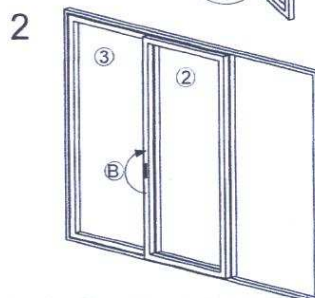
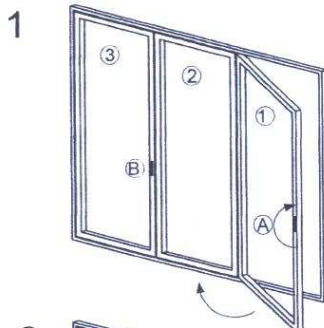
3 - delige vouwwand



Solarlux Nederland bv
tel. 0548-631323
info@solarlux.nl

Openen van de vouwwand

- 1 Deur ① als eerste ontgrendelen door greep ①, 180° te draaien.
Deur ① voor deur ② draaien
- 2 Deur ① door draaien tot dat deze in de klem haakt.
Deur ② en ③ ontgrendelen door greep ②, 180° te draaien.
- 3 Deur ② en ③ opendraaien door aan de greep te trekken.
(deur ① draait automatisch mee)
- 4 Deuren gelijkmatig open schuiven tot dat deze haaks openstaan



Sluiten van de vouwwand.

Bovenstaande omschrijving in omgekeerde volgorde uitvoeren. De deuren 3 & 2 tot in het kozijn duwen en vergrendelen. Deur 1 blijft in de klem tot dat de overige deuren vergrendeld zijn). Vervolgens deur 1 uit de klem halen en sluiten/vergrendelen.

DRAAIDEUR 1 ALTIJD ALS LAATSTE SLUITEN !!!

ONDERHOUD.

De aluminium profielen kunnen gelijk aan het glas onderhouden worden. Dat wil zeggen met regelmaat schoonmaken met water zonder agressieve reinigings-middelen.

De wielstellen zijn kogelgelagerd en de wielen zijn van kunststof met een glasvliesvezel versterkt loopvlak.
Deze hebben derhalve geen smeermiddel nodig. Eventueel kan een klein beetje (Naaimachine)olie gebruikt worden om de wielen geruislozer te laten lopen.

REINIGINGS- EN ONDERHOUDSHANDLEIDING

SOLARLUX III

REINIGING:

- 1 Ontgrendel de handel (A) tussen de ramen (2) en (3) en trek deze beide ramen naar binnen. Laat hierbij de handel (B) van raam (1) vergrendeld staan!
- 2 Verwijder de speciale scharnierstift boven en onder tussen raam (2) en (3).
- 3 Klap deze beide ramen naar binnen en u kunt de buitenzijde nu van binnenuit reinigen. Na het reinigen ramen weer bij elkaar brengen en scharnierstift terug plaatsen.

LET OP: Bij het verwijderen van de scharnierstiften raam (1) altijd vergrendeld laten!!



ONDERHOUD.

De aluminium profielen kunnen gelijk aan het glas onderhouden worden. Dat wil zeggen met regelmaat schoonmaken met water zonder agressieve reinigings-middelen.

De wielstellen zijn kogelgelagerd en de wielen zijn van kunststof met een glasvliesvezel versterkt loopvlak.

Deze hebben derhalve geen smeermiddel nodig. Eventueel kan een klein beetje (Naaimachine)olie gebruikt worden om de wielen geruislozer te laten lopen.

